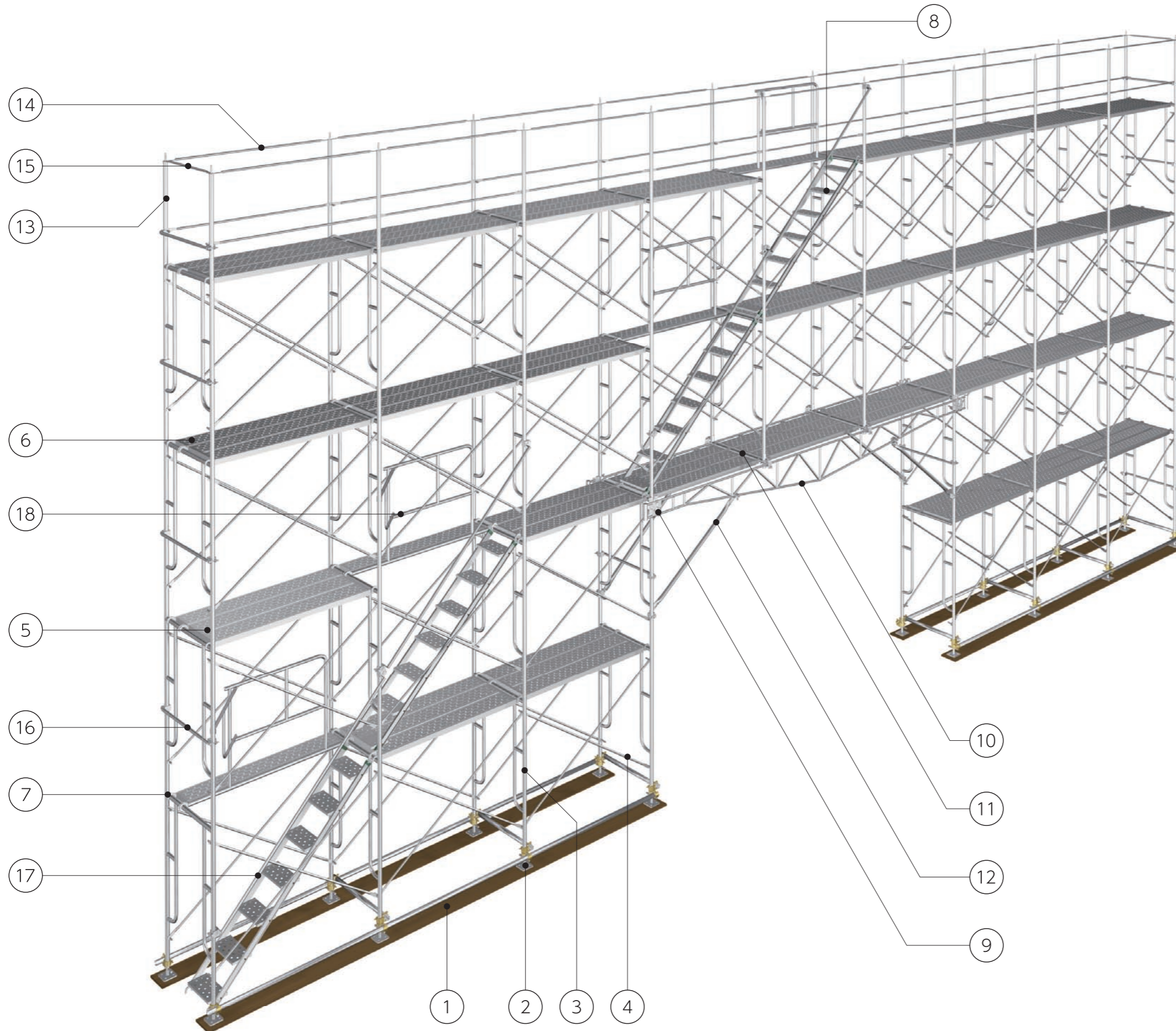


杵組足場

枠組足場【部材構成表】

枠組足場



No.	品名	品番	頁
1	敷板	240×4000	031
2	ジャッキベース	JB3504	010
3	建柱	TF0917	007
4	筋交	CB1812	009
5	踏板	FP0518	010
6	踏板	FP0218	010
7	カチロックピン	KP3602	008
8	アルミ階段	SWA1817	010
9	梁枠受	PH4201	012
10	梁枠	PF0154	012
11	梁枠ベース	PB4209	012
12	方杖	PS4215	012
13	手摺柱	GP4209	065
14	手摺	GR2718	065
15	手摺	GR2709	065
16	エンドストッパー(クランプ式)	CG69	012
17	階段手摺	SWR18	010
18	ステップガード	SWG18	010

枠組足場

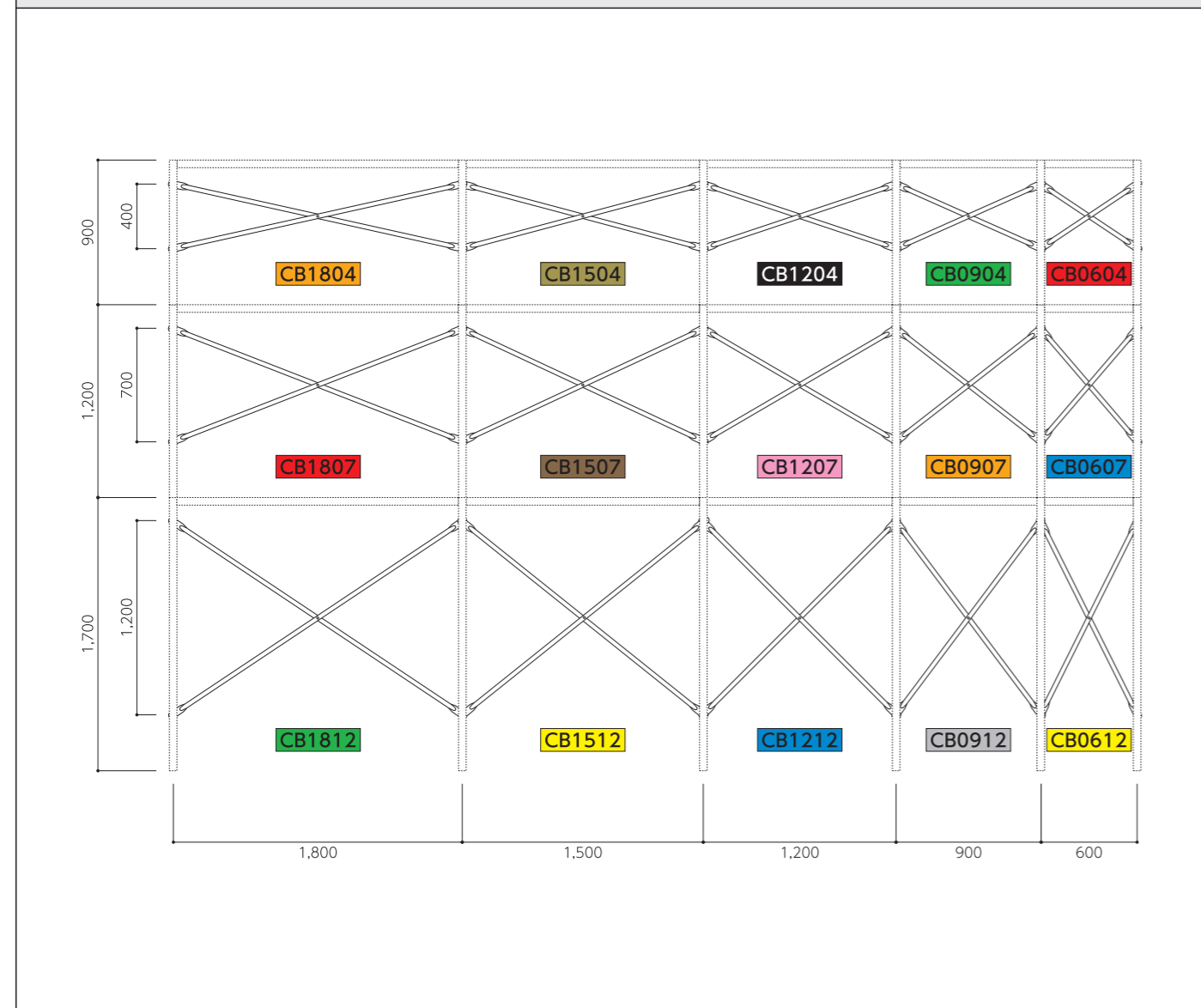
	W1200	W900	W750	W600	W400																														
H1700 スパン別適合筋交 1,800 X1812 1,500 X1512 1,200 X1212 900 X0912 600 X0612	鳥居型枠 <table border="1"> <thead> <tr> <th>品番</th> <th>単重(kg)</th> <th>梱包</th> </tr> </thead> <tbody> <tr> <td>TF1217</td> <td>16.00</td> <td>50</td> </tr> </tbody> </table>	品番	単重(kg)	梱包	TF1217	16.00	50	鳥居型枠 <table border="1"> <thead> <tr> <th>品番</th> <th>単重(kg)</th> <th>梱包</th> </tr> </thead> <tbody> <tr> <td>TF0917</td> <td>15.00</td> <td>50</td> </tr> </tbody> </table>	品番	単重(kg)	梱包	TF0917	15.00	50	鳥居型枠 <table border="1"> <thead> <tr> <th>品番</th> <th>単重(kg)</th> <th>梱包</th> </tr> </thead> <tbody> <tr> <td>TF0717</td> <td>14.60</td> <td>50</td> </tr> </tbody> </table>	品番	単重(kg)	梱包	TF0717	14.60	50	鳥居型枠 <table border="1"> <thead> <tr> <th>品番</th> <th>単重(kg)</th> <th>梱包</th> </tr> </thead> <tbody> <tr> <td>TF0617</td> <td>14.10</td> <td>50</td> </tr> </tbody> </table>	品番	単重(kg)	梱包	TF0617	14.10	50	簡易枠 <table border="1"> <thead> <tr> <th>品番</th> <th>単重(kg)</th> <th>梱包</th> </tr> </thead> <tbody> <tr> <td>TF0417</td> <td>12.60</td> <td>50</td> </tr> </tbody> </table>	品番	単重(kg)	梱包	TF0417	12.60	50
	品番	単重(kg)	梱包																																
	TF1217	16.00	50																																
	品番	単重(kg)	梱包																																
	TF0917	15.00	50																																
品番	単重(kg)	梱包																																	
TF0717	14.60	50																																	
品番	単重(kg)	梱包																																	
TF0617	14.10	50																																	
品番	単重(kg)	梱包																																	
TF0417	12.60	50																																	
H1200 スパン別適合筋交 1,800 X1807 1,500 X1507 1,200 X1207 900 X0907 600 X0607	調節枠 <table border="1"> <thead> <tr> <th>品番</th> <th>単重(kg)</th> <th>梱包</th> </tr> </thead> <tbody> <tr> <td>AF1212</td> <td>15.00</td> <td>50</td> </tr> </tbody> </table>	品番	単重(kg)	梱包	AF1212	15.00	50	調節枠 <table border="1"> <thead> <tr> <th>品番</th> <th>単重(kg)</th> <th>梱包</th> </tr> </thead> <tbody> <tr> <td>AF0912</td> <td>13.20</td> <td>50</td> </tr> </tbody> </table>	品番	単重(kg)	梱包	AF0912	13.20	50	拡げ枠[750~900] <table border="1"> <thead> <tr> <th>品番</th> <th>単重(kg)</th> <th>梱包</th> </tr> </thead> <tbody> <tr> <td>SF0917A</td> <td>19.20</td> <td>50</td> </tr> </tbody> </table>	品番	単重(kg)	梱包	SF0917A	19.20	50	拡げ枠[600~900] <table border="1"> <thead> <tr> <th>品番</th> <th>単重(kg)</th> <th>梱包</th> </tr> </thead> <tbody> <tr> <td>SF0917B</td> <td>18.70</td> <td>50</td> </tr> </tbody> </table>	品番	単重(kg)	梱包	SF0917B	18.70	50	拡げ枠[600~750] <table border="1"> <thead> <tr> <th>品番</th> <th>単重(kg)</th> <th>梱包</th> </tr> </thead> <tbody> <tr> <td>SF0717</td> <td>17.80</td> <td>50</td> </tr> </tbody> </table>	品番	単重(kg)	梱包	SF0717	17.80	50
	品番	単重(kg)	梱包																																
	AF1212	15.00	50																																
	品番	単重(kg)	梱包																																
	AF0912	13.20	50																																
品番	単重(kg)	梱包																																	
SF0917A	19.20	50																																	
品番	単重(kg)	梱包																																	
SF0917B	18.70	50																																	
品番	単重(kg)	梱包																																	
SF0717	17.80	50																																	
H900 スパン別適合筋交 1,800 X1804 1,500 X1504 1,200 X1204 900 X0904 600 X0604	調節枠 <table border="1"> <thead> <tr> <th>品番</th> <th>単重(kg)</th> <th>梱包</th> </tr> </thead> <tbody> <tr> <td>AF1209</td> <td>12.00</td> <td>50</td> </tr> </tbody> </table>	品番	単重(kg)	梱包	AF1209	12.00	50	調節枠 <table border="1"> <thead> <tr> <th>品番</th> <th>単重(kg)</th> <th>梱包</th> </tr> </thead> <tbody> <tr> <td>AF0909</td> <td>10.50</td> <td>50</td> </tr> </tbody> </table>	品番	単重(kg)	梱包	AF0909	10.50	50	調節枠 <table border="1"> <thead> <tr> <th>品番</th> <th>単重(kg)</th> <th>梱包</th> </tr> </thead> <tbody> <tr> <td>AF0709</td> <td>10.00</td> <td>50</td> </tr> </tbody> </table>	品番	単重(kg)	梱包	AF0709	10.00	50	調節枠 <table border="1"> <thead> <tr> <th>品番</th> <th>単重(kg)</th> <th>梱包</th> </tr> </thead> <tbody> <tr> <td>AF0609</td> <td>9.20</td> <td>50</td> </tr> </tbody> </table>	品番	単重(kg)	梱包	AF0609	9.20	50	カチロックピン <table border="1"> <thead> <tr> <th>品番</th> <th>単重(kg)</th> </tr> </thead> <tbody> <tr> <td>KP3602</td> <td>0.50</td> </tr> </tbody> </table>	品番	単重(kg)	KP3602	0.50		
	品番	単重(kg)	梱包																																
	AF1209	12.00	50																																
	品番	単重(kg)	梱包																																
	AF0909	10.50	50																																
品番	単重(kg)	梱包																																	
AF0709	10.00	50																																	
品番	単重(kg)	梱包																																	
AF0609	9.20	50																																	
品番	単重(kg)																																		
KP3602	0.50																																		

筋交

仮設工業会認定合格品

	品番	A(mm)	B(mm)	C(mm)	単重(kg)	梱包	識別色
	CB1812	1,800	1,200	2,163	4.30	100	緑
	CB1512	1,500		1,921	3.80		黄
	CB1212	1,200		1,697	3.40		青
	CB0912	900		1,500	3.00		シルバー
	CB0612	600		1,342	2.80		黄
	CB1807	1,800	700	1,931	3.90	100	赤
	CB1507	1,500		1,655	3.30		茶
	CB1207	1,200		1,389	2.80		ピンク
	CB0907	900		1,140	2.30		オレンジ
	CB0607	600		921	1.90		青
	CB1804	1,800	400	1,844	3.70	100	オレンジ
	CB1504	1,500		1,552	3.10		鶯
	CB1204	1,200		1,265	2.60		黒
	CB0904	900		985	2.00		緑
	CB0604	600		721	1.50		赤

建枠用筋交配置例

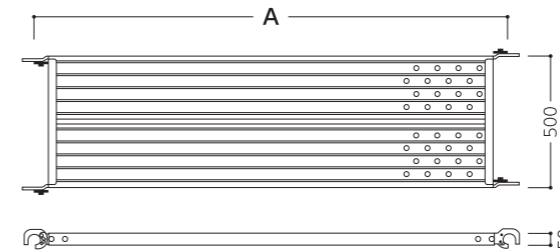


踏板

仮設工業会認定合格品

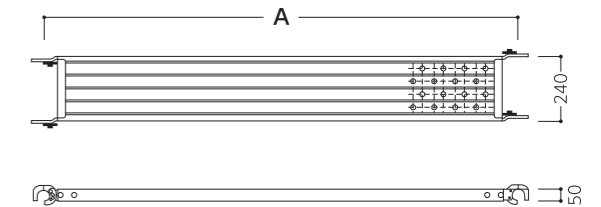
踏板 [500巾]

品番	A(mm)	単重(kg)	梱包
FP0518	1,800	15.60	40
FP0515	1,500	12.80	
FP0512	1,200	10.60	
FP0509	900	8.40	
FP0506	600	6.50	



踏板 [240巾]

品番	A(mm)	単重(kg)	梱包
FP0218	1,800	10.50	80
FP0215	1,500	7.30	
FP0212	1,200	6.10	
FP0209	900	5.00	
FP0206	600	4.20	



アルミ階段・階段

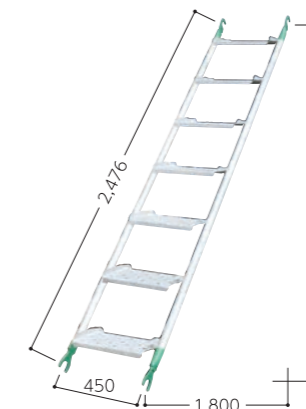
アルミ階段

品番	ステップ数	単重(kg)	梱包
SWA1817	7	12.90	10



階段

品番	単重(kg)	梱包
SW1817	27.00	10



階段手摺

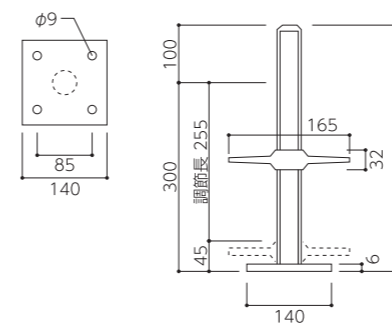
品番	単重(kg)
SWR18	5.70



ジャッキベース

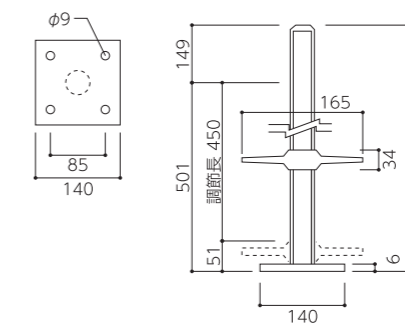
ジャッキベース

品番	単重(kg)
JB3504	3.90



ロングジャッキベース

品番	単重(kg)
JB3506	4.70



ステップガード

品番	単重(kg)	梱包
SWG18	15.60	10

