

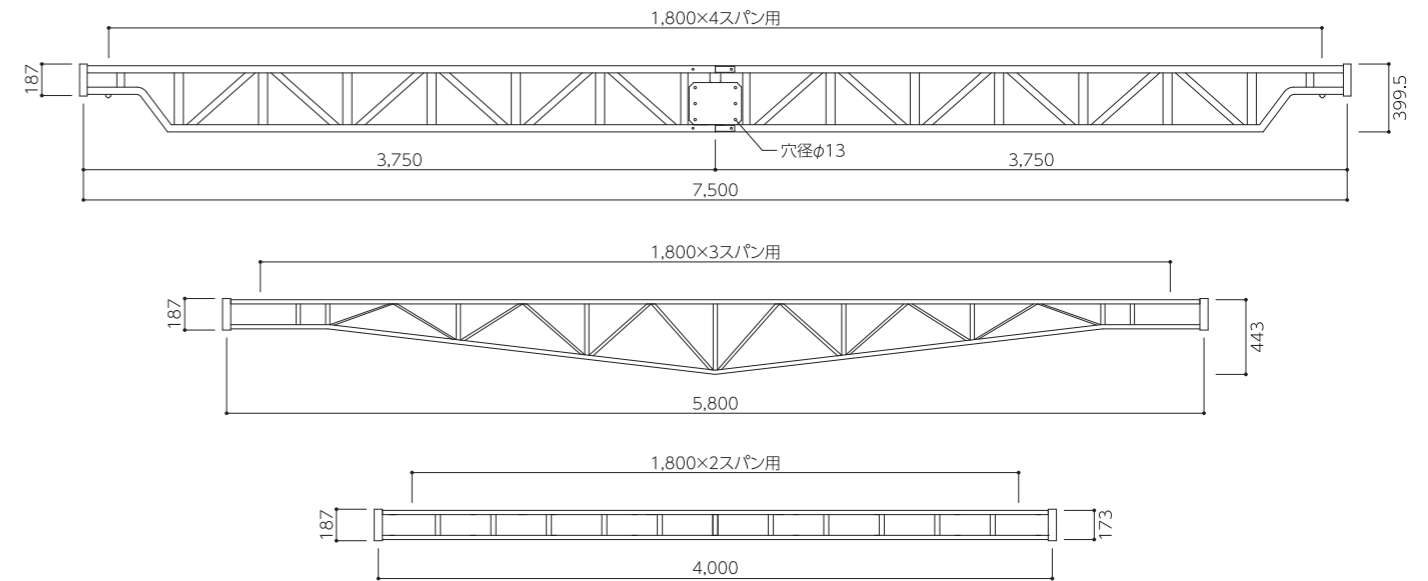
# 梁枠／エンドSTOPパー／コーナーステップ

## 梁 枠

仮設工業会認定合格品

### 梁 枠

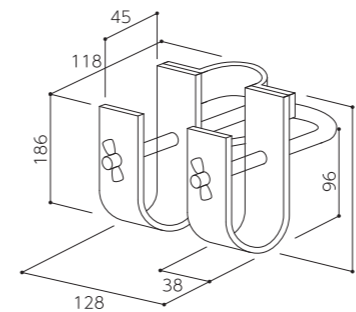
品 番	対応スパン	単重(kg)
PF0172	1800×4スパン用	61.20
PF0154	1800×3スパン用	37.60
PF0136	1800×2スパン用	22.00



## 枠組足場付随資材

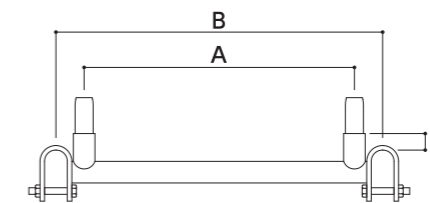
### 梁枠受

品 番	単重(kg)
PH4201	3.00



### 梁枠ベース

品 番	A(mm)	B(mm)	単重(kg)
PB4212	1,200	1,309	6.30
PB4209	900	1,009	5.60
PB4207	750	809	5.20
PB4206	600	709	4.90
PB4204	400	509	4.40



### 方杖

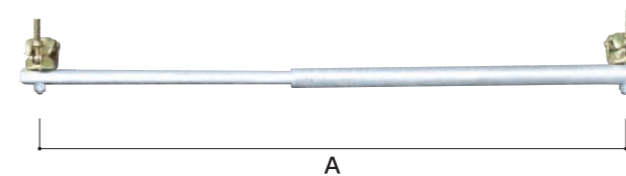
品 番	仕様	単重(kg)
PS4215	クランプ付	4.80



※建枠を連結する前に取付してください。

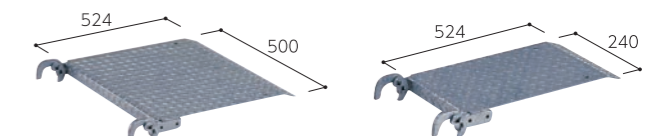
### エンドSTOPパー(クランプ式)

品 番	A(mm)	単重(kg)	梱包
CG912	900～1,200	2.20	10
CG69	600～900	2.00	



### コーナーステップ

品 番	単重(kg)	梱包
500巾	7.40	30
240巾	4.00	



# アルミタラップ付踏板

アルミタラップ付踏板

仮設工業会認定合格品

500mm幅の余裕の作業床に部分開閉ハッチと梯子を装着。  
限られたスペースでの枠組足場でも安全な上下移動が可能。

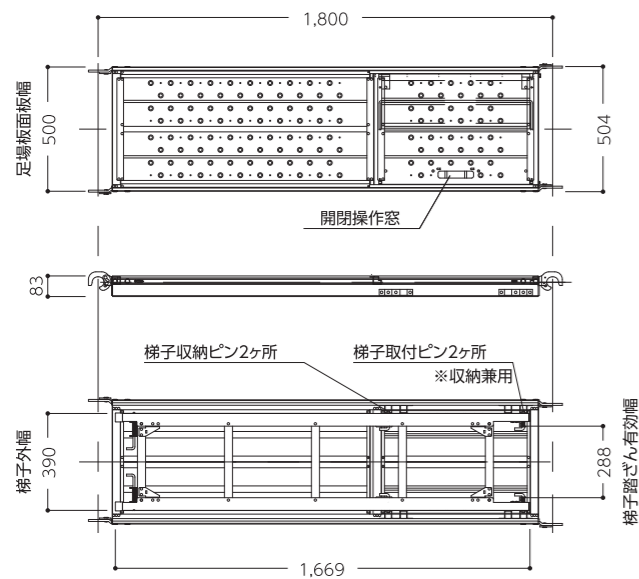


- アルミ合金を使用した16kgの軽量設計。
- 作業床は、ゆとりの500mm巾。
- 運搬・保管時など梯子は布板の裏面に収納できます。
- 伸縮梯子は現場の状況に合わせて、4方向のいずれにも設置することができます。

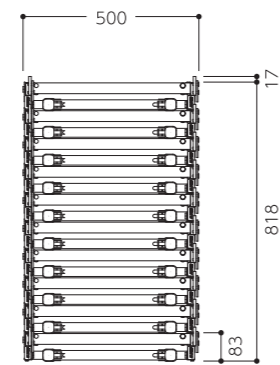
## 布板裏面に梯子を収納



## 4方向に取り付けられる梯子



## ■ 梱包例10段(妻面図)



長さ(mm)	幅(mm)	単重(kg)	梱包
1,800	500	16.00	10

# 伸縮ブラケット

伸縮ブラケット

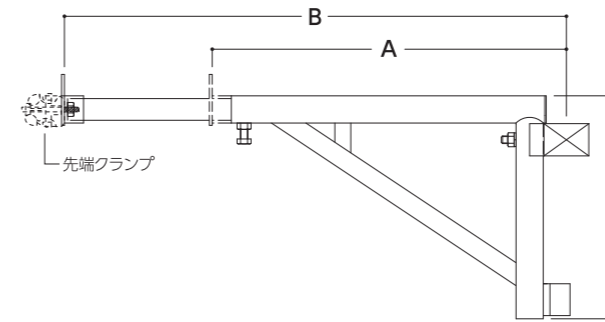
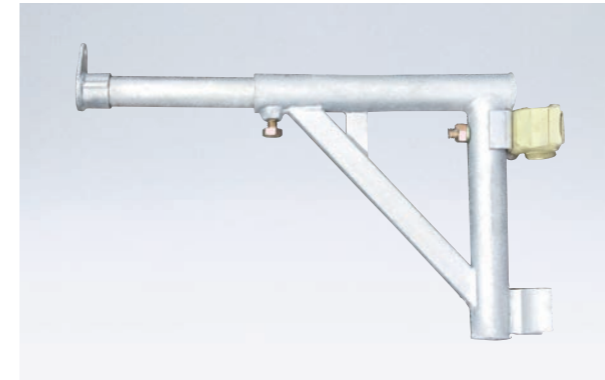
仮設工業会認定合格品

## DS型

品番	A(mm)	B(mm)	C(mm)	単重(kg)	梱包
DS71	800	1,020	450	5.50	10
DS57	530	760	350	4.50	
DS35	330	520	300	3.50	

許容荷重	200kg
スベリ量	10mm以下

※先端クランプは別途ご注文ください。

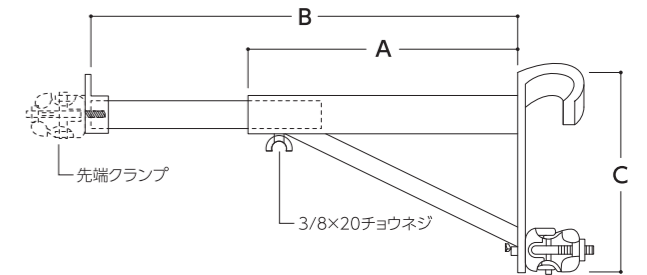
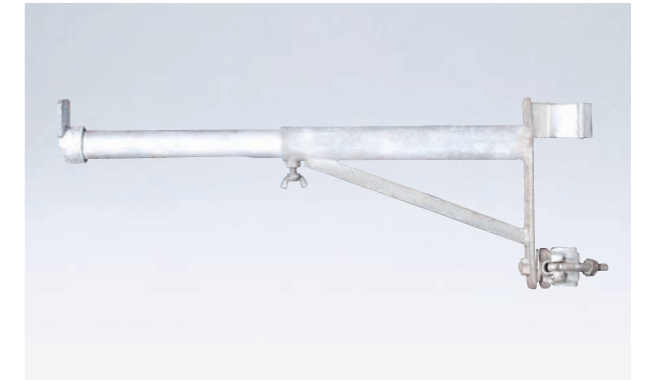


## MS型

品番	A(mm)	B(mm)	C(mm)	単重(kg)	梱包
MS71	800	900	370	5.20	10
MS57	520	750	350	3.80	
MS35	320	510	250	3.00	

許容荷重	200kg
スベリ量	10mm以下

※先端クランプは別途ご注文ください。



# アルバステップ

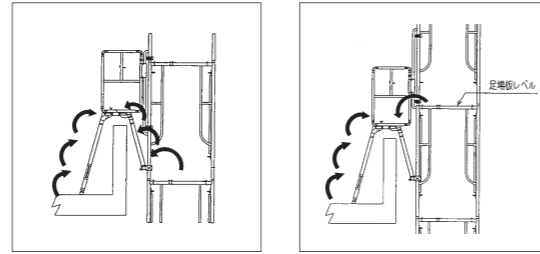
## アルバステップ

足場側・ベランダ側共、脚立型の連絡通路によりスムーズな昇降。  
足場とベランダの移動に、高い安全性を確保。



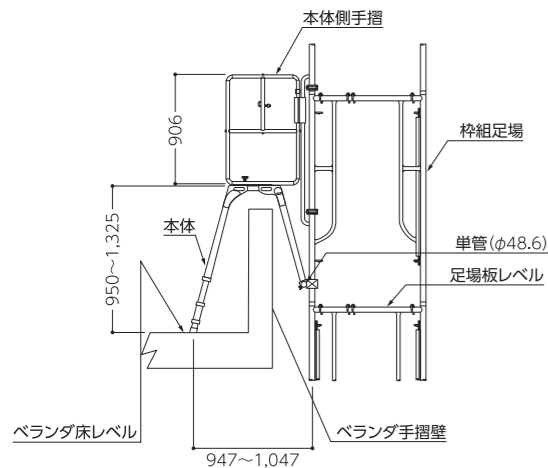
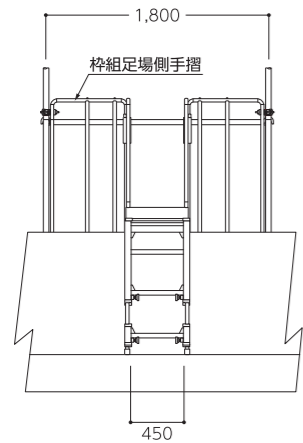
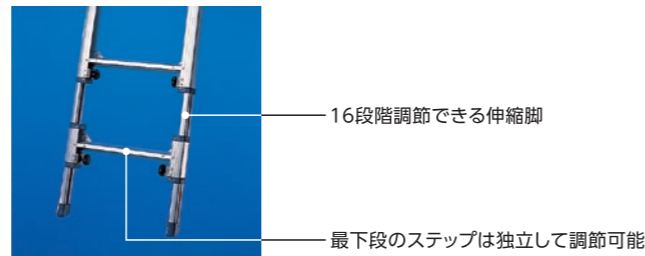
### 安全・スムーズな昇降

脚立形状のベランダ連絡通路により、ベランダ側はもちろん足場側でも安全な昇降ができます。しかも、ベランダ床のレベルと枠組足場のレベルがどのような位置関係でも、スムーズな昇降が行えます。



### 自在に調節できる伸縮脚

伸縮脚は16段階（25mmピッチ）で調節可能。  
最下段のステップも登りやすいように独立して調節できます。  
※最大 375mm スライド幅



### 軽量・堅牢で簡単取付け

アルミ合金製の材質により、本体は軽量・堅牢。  
設置・解体・移動時などにおいて作業の効率化が図れます。  
根絡みは汎用の単管で取付けOK。16段階調節可能な伸縮脚により、どのような取付位置でも設置可能です。

### 多彩な特長を持つ手摺

枠組足場側手摺と本体側手摺で構成された手摺は、腕でつかんでの安全で快適な昇降が行えます。また、回転金具により、枠組足場側手摺と本体側手摺は、上下にスライドし、360度回転します。

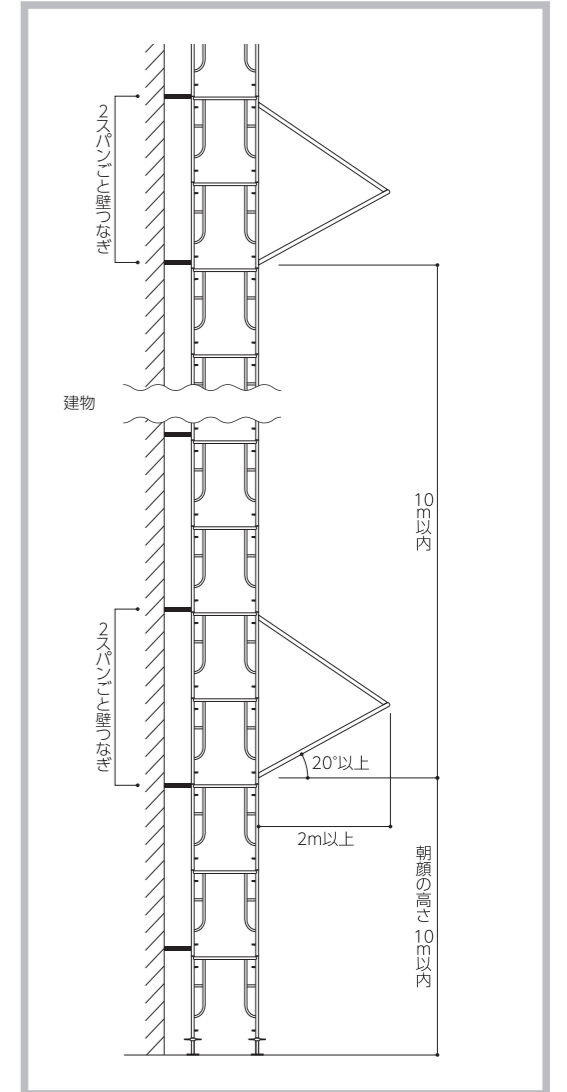
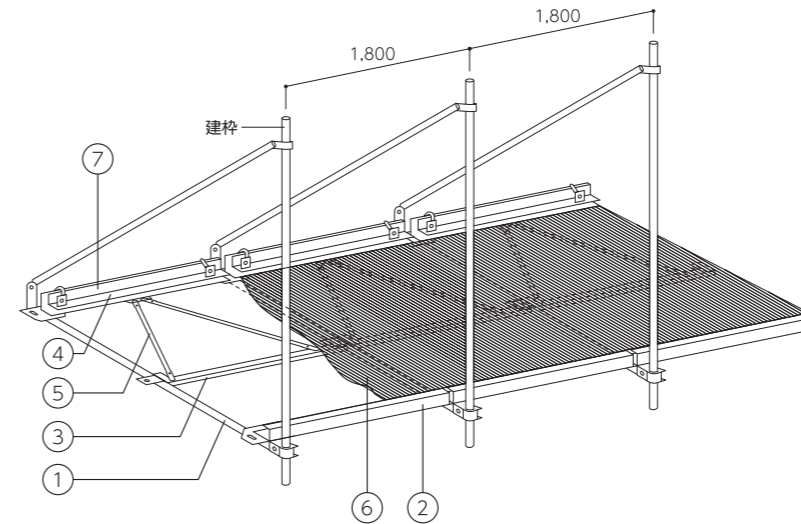
品番	数量	単重(kg)
本体	1	12.00
手摺	2	6.40

# 朝顔

## 朝顔

朝顔は、工事中の落下物による危険防止上必要な部分に設けます。

- 高さ10m以上の足場では1段以上、高さ20m以上では2段以上設けてください。また、1段目は地上より10m以下（一般には4~5m）の位置とし、2段目以上では下段の朝顔から10m以内に設けてください。
- 朝顔の突出し長さは2m以上とし、水平面に対する傾きは20°以上とします。
- 朝顔枠の取付け位置は建枠のジョイント部に近いところとします。また、建枠に偏心荷重がかかるので、朝顔枠の上下の位置には壁つなぎを最低でも2スパンごとに設けてください。



■朝顔を上図の位置にセットした場合、突き出し長さは2m、傾きはおよそ36°~37°になります。

### 部材構成表

No.	品名	品番	1スパンの使用数量	単重(kg)
①	朝顔枠	SMFZ2426	1本	14.10
②	C型パネル受	SMFZ4017	1本	5.60
③	朝顔つなぎ	SMTZ5017	1本	6.40
④	L型パネル受	SMLZ5017	1本	6.60
⑤	筋交	SMSZ2714	2本	1.90
⑥	パネル(安全鋼板)	1.6×460×2350	4枚	16.30
⑦	L型パネル押え	SMPZ4017	1本	4.00
セット重量			1セット	106.00

※番号順に組み立てます。  
※No.1は全スパンにおいては1本数量を増加します。  
※防音パネル使用時は、専用金具が必要となります。

## 壁つなぎ／タラップ／自在ステップ

壁つなぎ

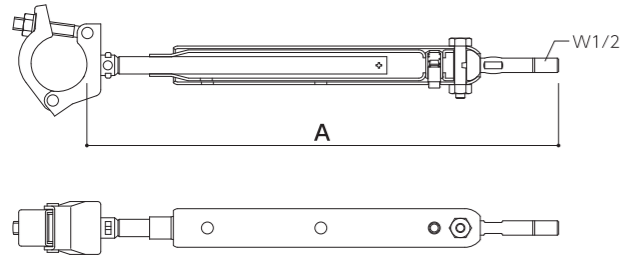
仮設工業会認定合格品

足場倒壊や、変形を防ぐため、足場と建物などを連結する金具。

### 2段型

品番	A(mm)	単重(kg)	梱包
2-C	680～1,060	2.20	10
2-B	380～760	1.54	10
2-A	250～420	1.25	15

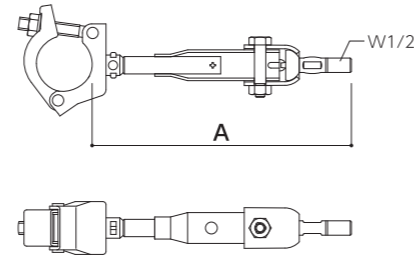
※認定試験合格基準は圧縮・引張共平均値9.80kN(1,000kgf)以上



### 自在型

品番	A(mm)	単重(kg)	梱包
1806型	180～240	0.80	20
1503型	150～180	0.80	30
1303型	130～160	0.70	30

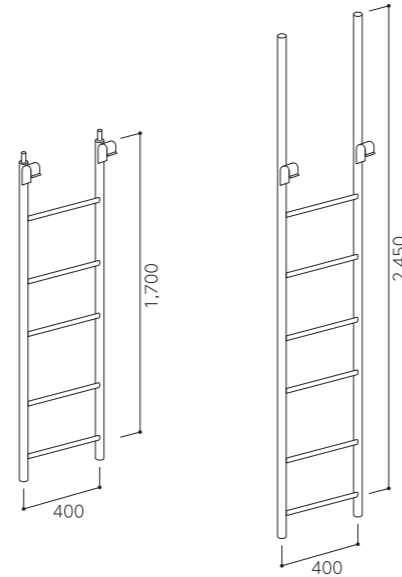
※認定試験合格基準は圧縮・引張共平均値9.80kN(1,000kgf)以上



## タラップ

- 各サイズの枠組足場の登りタラップ(梯子)に使用できます。
- ローリングタワーの登りタラップに使用できます。
- 地中梁・配筋組立工場の登りタラップに使用できます。

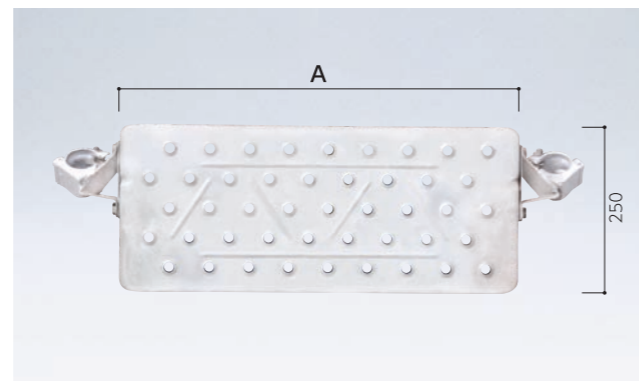
品番	寸法(mm)		有効長(mm)	単重(kg)	梱包
	W	L			
T-240(手摺付)	400	2,450	1,690	13.00	10
T-170	400	1,700	1,690	11.00	



## 自在ステップ

- 勾配は3段切替。
- アンチスリップ板は完全な滑り止め。

品番	A(mm)	単重(kg)	梱包
900	900	7.20	50
600	600	5.60	

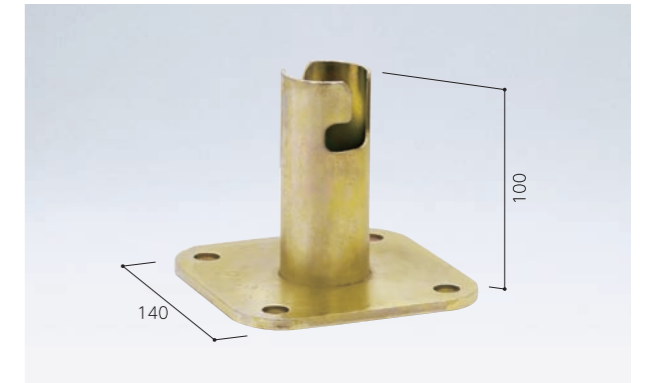


## 固定ベース／ネットブラケット／養生枠

固定ベース

仮設工業会認定合格品

品番	単重(kg)	梱包
φ48.6	0.80	20



## ネットブラケット

- 起立式になっていますので使用しないときはパイプを垂直にすると開口部での作業も可能です。
- スライド式ですので躯体の出・入によって300mm・500mmの2種類のネットが使用可能です。
- 折りたたみ式ですのでコンパクトで保管管理が容易です。
- 取付金具はφ42.7、φ48.6兼用型です。

品番	単重(kg)	梱包
NB35	3.50	8



### 【性能試験(結果)】

供試体 No.	落下高さ (mm)	減速度 (G)	ブラケットの衝撃による水平方向の振れ		ブラケット及びネットの異常の有無	
			左	右	ブラケット	ネット
1	500	5.9	55°	50°	無	無
2	1,000	8.3	50°	43°	無	無
3	1,700	11.3	45°	47°	無	無
4	1,700	9.8	60°	50°	無	無

## 養生枠

仮設工業会認定合格品

品番	寸法(mm)		単重(kg)	梱包
	W	H		
NP-18	1,785	847	11.10	50
NP-15	1,485	847	9.40	
NP-12	1,185	847	7.50	
NP-09	875	847	6.20	

